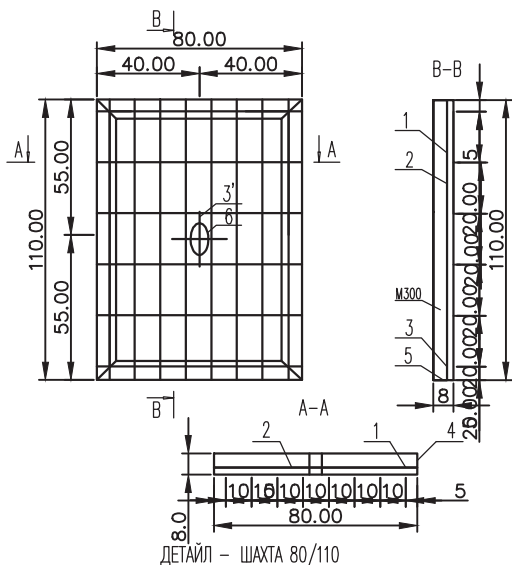
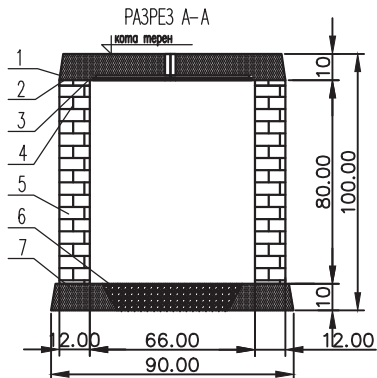
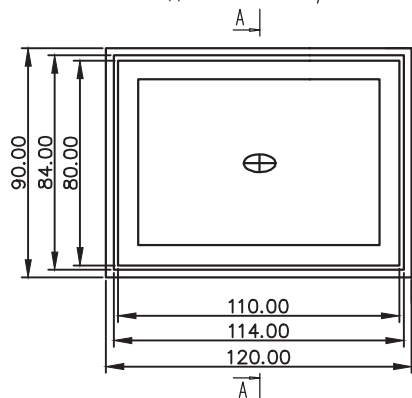


ДЕТАЙЛ ШАХТА



ДЕТАЙЛ - ШАХТА 80/110



СПЕЦИФИКАЦИЯ

№	НАИМЕНОВАНИЕ	ТЕХНИЧЕСКО ОПИСАНИЕ	МЯРКА	К.ВО
1	Циментоб	за замонолитване	м3	0.04
2	разтвор Рамка	външни размери 84/114см ъглов профил 110/110/8 см.	бр.	1.00
3	Капак	външни размери 80/110см	бр.	1.00
4	Закладна планка	стоманена шина 20/3 L=12см.	бр.	4.00
5	Зидария	тукли 25/12/6,5 см-131 в градуа	м2	3.04
6	Дренажен чакъл	фракция 3 до 5 см.	м3	0.09
7	Бетон за фундаменти	марка М150	м3	0.10

Позиция	∅	L	n	Lo	g	G	1.03G
	mm	m	бр.	m	kg/m	kg	kg
1	N10	1.08	6	6.50	0.617	4.00	4.12
2	7	0.88	4	3.52	0.302	1.10	1.15
3	7	0.88	2	1.76	0.302	0.55	0.57
3'	7	0.15	4	0.60	0.302	0.21	0.22
Общо от							1,52

поз4-винкел 100/100/7...2x0.11=2.2м...тегло-18,7кг
поз5-винкел 100/100/7...2x0.8=1.6м...тегло-13,6кг
Общо-32,3кг

поз6-желязна тръба ф70/4 с дължина 8см сплескана до 4см.
Рамката от винкел /затворени/ ще служи за за страничен кофраж на панелата
Армировка от "Ф" марка Ст-3..Rm=2100 kg/cm2
"N" тип А - III..Rm=3600 kg/cm2

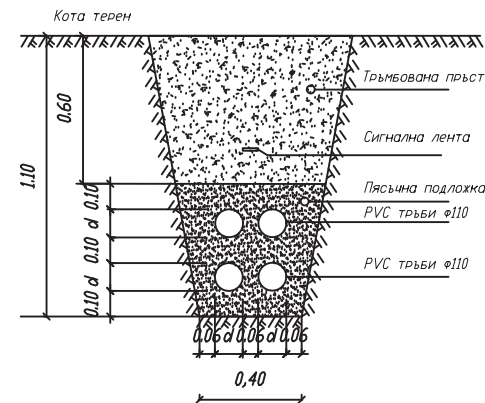
Бетон.. Б-300 v=0.041m тегло-127кг
Капакът е оразмерен по "Гранични състояния" за Н3
- номинален товар 4,55 тона на колело.

Позиция 3' да се постави под настоящата армировка,
за да се осигури необходимото бетоново покритие.

Забележка: Капаките на кабелните шахти да бъдат изработени от
полимер-бетон с размери 110/800/80мм,

Рамките на кабелните шахти да бъдат изработени от горещовалцована стомана

Полагане на кабел НН и слаботоковкабел
в кабелна канална система от
4 PVC тръби ф110/3,2мм



ВЪЗЛОЖИТЕЛ: ОБЩИНА СИМИТЛИ
ИЗПЪЛНИТЕЛ: "РОУД ЕНЕРДЖИ" ООД

ОБЕКТ: "Рехабилитация и реконструкция на съществуващ общински път ВЛГ 1291 /ВЛГ 1071 Симитли-Черниче/
Черниче-Крунник-Поляна-Сушица от км 0+000 до км 3+230 и съоръженията и принадлежностите към него"
УЧАСТЪК км 0+000 - 3+230 СЪДЪРЖАНИЕ: ДЕТАЙЛИ / ЗАЩИТЕН ТРЪБОПОВОД И ЗАЩИТЕНИ ШАХТИ /

РЪКОВОДИТЕЛ: инж.К.Иванов

ФАЗА: ТЕХНИЧЕСКИ ПРОЕКТ
РЕХАБИЛИТАЦИЯ

МАЩАБ 1: 20

ПРОЕКТАНТ: ИНЖ КИРИЛ ИВАНОВ

ЛИСТ
03-014